

Yale

Gør det smart. Yale Linus® Justerbar Cylinder

Gør din dør smartere med en nøglefri dør, der er designet til at sikre dig og gøre din hverdag mere simpel og tryk.

Afhængig af hvilken cylinder der er i din dør, skal du muligvis have en anden cylinder for, at den er kompatibel med Linus® Smart Lås. Linus® Justerbar Cylinder er garanteret til at fungere sammen med Linus® Smart Lås.

Der er ikke behov for, at du måler din dør, da den justerbare cylinder er designet til at udvides, så den passer præcis til din dør. Gør Linus® Justerbar Cylinder til samme længde som din eksisterende cylinder ved brug af passende eksterne og interne afstandsstykker.

Se næste side for yderligere information om, hvad der gør din eksisterende cylinder kompatibel.

- EN1303 standard
- Klassifikationskode: 6 1 - B - C 5 A
- Afventer patent



6 stiftet
nøglecylinder



Dirkesikret



Boresikret



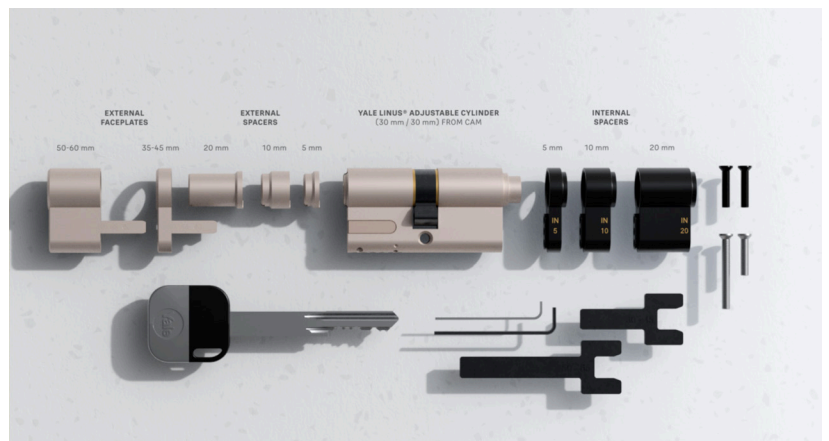
Stødsikret



Træksikret
(7 kN)

WORKS WITH

Linus®
Smart
Lock



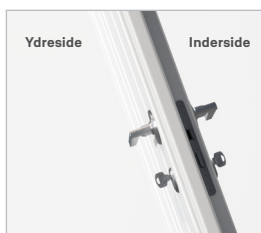
Trusted every day

Du har brug for Yale Linus® Justerbar Cylinder, hvis du kan genkende én af følgende:



01

Du **har** et vridergreb



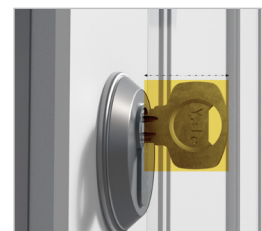
02

Du kan **ikke** på samme tid bruge en nøgle på indersiden og ydersiden



03

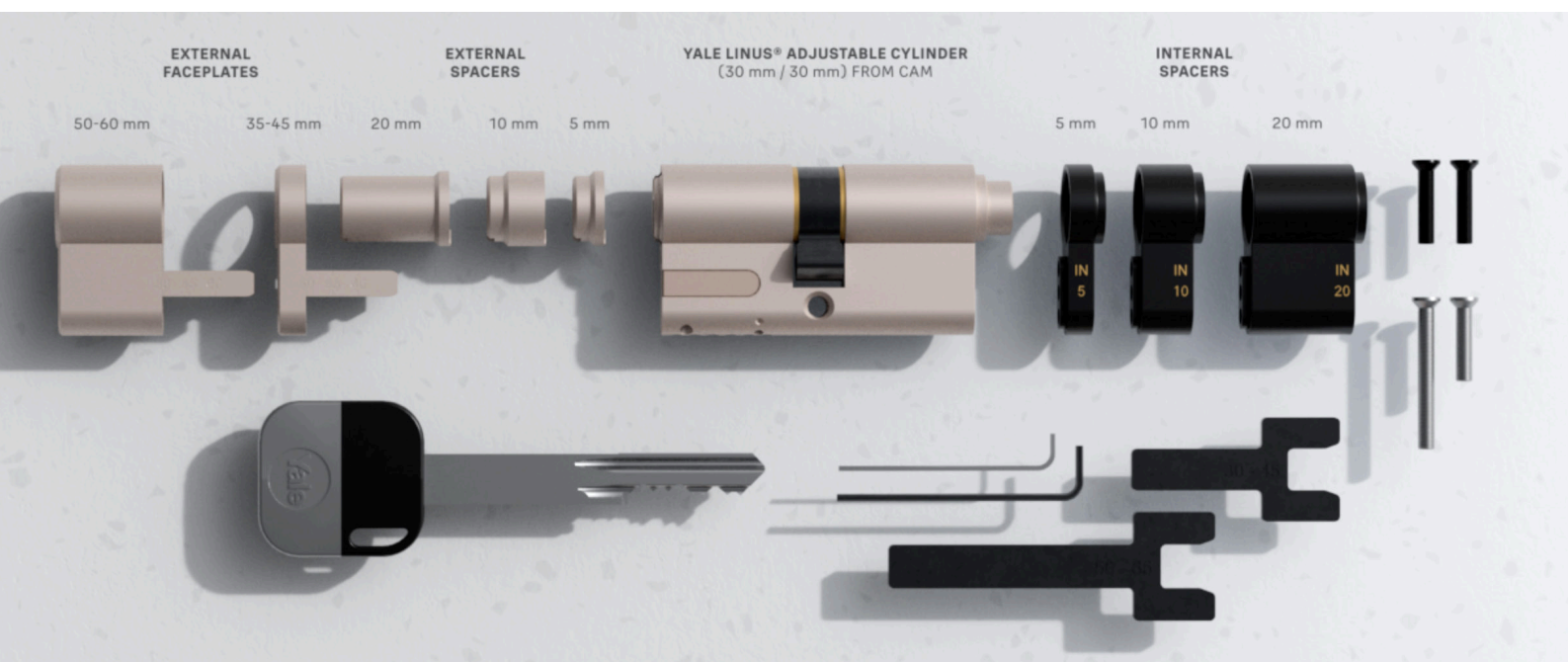
Tykkelsen på din nøgle er **mere end 6mm**



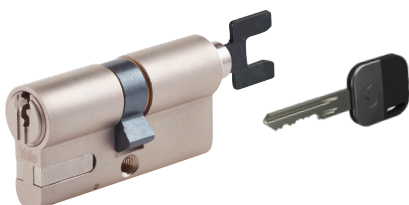
04

Nøglen stikker **mere end 40mm** ud fra cylinderen

Tjek vores kompatibilitetskontrol på vores hjemmeside.



Cylinderlængder:



30+30

Korteste cylindervariant



60+65

Længste cylindervariant

Interne cylinderlængder:

- 30mm minimum - 65mm maksimum
- 5mm størrelsesforøgelse

Eksterne cylinderlængder:

- 30mm minimum - 60mm maksimum
- 5mm størrelsesforøgelse